



UAB "Statybos projektų valdymas"

LR Juridinių asmenų registro registravimo pažymėjimo Nr. 035935

Užsakovas: JURBARKO RAJONO SAVIVALDYBĖS ADMINISTRACIJA
Statytojas: JURBARKO RAJONO SAVIVALDYBĖ

PROJEKTO NR. SPV-024-004-TDP

Projekto pavadinimas: MOKSLO PASKIRTIES PASTATO, UNIKALUS NUMERIS 9497-7012-9081, VYTURIO G. 12, JURBARKŲ K., JURBARKŲ SEN., JURBARKO R. SAV., KAPITALINIO REMONTO PROJEKTAS

Statybos vieta: VYTURIO G. 12, JURBARKŲ K., JURBARKŲ SEN., JURBARKO R. SAV.

Statinio paskirtis: MOKSLO PASKIRTIES PASTATAS

Statinio kategorija: YPATINGASIS STATINYS

Statybos rūšis: STATINIO KAPITALINIS REMONTAS

Byla (tomas):

Projekto dalis: GAISRO APTIKIMO IR SIGNALIZAVIMO SISTEMA (GSS)

Projekto stadija: TECHNINIS DARBO PROJEKTAS




UAB "Statybos projektų valdymas"

LR Juridinių asmenų registro registravimo pažymėjimo Nr. 035935

DIREKTORIUS _____ MINDAUGAS JACKEVIČIUS

PROJEKTO VADOVAS _____ IRMANTAS GUDAVIČIUS
Atestato Nr. 25745

PROJEKTO DALIES VADOVAS  _____ ROLANDAS SETKAUSKAS
Atestato Nr. 19033

BYLOS ŽINIARAŠTIS

Eil. Nr.	Bylos žymuo	Laida	Bylos pavadinimas	Pastabos
1.	GSS-01	0	GAISRO APTIKIMO IR SIGNALIZAVIMO DALIS	

**GAISRINĖS SIGNALIZACIJOS DALIES DOKUMENTŲ ŽINIARAŠTIS
TEKSTINIŲ DOKUMENTŲ ŽINIARAŠTIS**

Dokumento žymuo	Lapų sk.	Laida	Dokumento pavadinimas	Pastabos
SPV-024-004-TDP-GSS.PDSZ	1	0	Projekto dalies sudėties žiniaraštis	
SPV-024-004-TDP-GSS.AR	2	0	Aiškinamasis raštas	
SPV-024-004-TDP-GSS.TS	3	0	Techninės specifikacijos	
108-01-TP-GSS.SZ	1	0	Šaunaudų žiniaraštis	

BRĖŽINIŲ ŽINIARAŠTIS

Brėžinio žymuo	Lapo Nr.	Lapų	Laida	Brėžinio pavadinimas	Pastabos
SPV-024-004-TDP-GSS.B-01	1	1	0	Pirmo ir antro aukštų planas su gaisrinės signalizacijos tinklais, M 1:100	
SPV-024-004-TDP-GSS.B-02	1	1	0	Gaisrinės signalizacijos principinė schema	

PRIEDAI

Dokumento žymuo	Lapų sk.	Laida	Dokumento pavadinimas	Pastabos
	1	0	Projekto dalių tarpusavio suderinimo aktas	
	1	0	Projekto dalies vadovo kvalifikacijos atestato kopija	

0	2024-06	Statybą leidžiančiam dokumentui gauti, Statybos darbų vykdymui			
Laida	Data	Laidos statusas ir išleidimo priežastis (jei taikoma)			
Atestato Nr.	UAB "Statybos projektų valdymas" Įm. k. 300078023, Viršuliškių g. 55-63, Vilnius LT-05125, tel./faks.: 8 5 2332485, el. p.: info@spv.lt		Statinio projekto pavadinimas: MOKSLO PASKIRTIES PASTATO, UNIKALUS NUMERIS 9497-7012-9081, VYTURIO G. 12, JURBARKŲ K., JURBARKŲ SEN., JURBARKO R. SAV., KAPITALINIO REMONTO PROJEKTAS		
25745	SPV	I. Gudavičius	Dokumento pavadinimas: PROJEKTO DALIES SUDĖTIES ŽINIARAŠTIS	Laida	
19033	SPDV	R.Setkauskas		0	
Kalba	Statytojas / Užsakovas:		Dokumento žymuo:	Lapas	Lapų
LT	Jurbarko rajono savivaldybės administracija, Į. k. 188713933, Dariaus ir Girėno g. 96, LT-74187 Jurbarkas		SPV-024-004-TDP-GSS.PDSZ	1	1

AIŠKINAMASIS RAŠTAS

Gaisrinės signalizacijos projekto dalies rengimo privalomieji dokumentai:

Rengiant projektą vadovautasi šiais privalomaisiais techninio projekto rengimo ir pagrindiniais normatyviniais statybos techniniais dokumentais:

1. Statybos techninis reglamentas STR 1.04.04:2017 „Statinio projektavimas, projekto ekspertizė“; galiojanti suvestinė redakcija (nuo 2023-05-01).
2. Gaisrinės saugos pagrindinių reikalavimų taisyklės, patvirtintos Priešgaisrinės apsaugos ir gelbėjimo departamento prie Vidaus reikalų ministerijos direktoriaus 2010 m. gruodžio 7d. įsakymu Nr. 1-338 (Žin., 2010, Nr. 146-7510); galiojanti suvestinė redakcija (nuo 2022-01-01).
3. Elektros įrenginių įrengimo bendrosios taisyklės, patvirtintos Lietuvos Respublikos energetikos ministro 2012 m. vasario 3 d., įsakymu Nr. 1-22; galiojanti suvestinė redakcija (nuo 2020-07-31).
4. Gaisro aptikimo ir signalizavimo sistemų projektavimo ir įrengimo taisyklės, patvirtintos Priešgaisrinės apsaugos ir gelbėjimo departamento prie Vidaus reikalų ministerijos direktoriaus 2012 birželio 29 d., įsakymu Nr.1-186 (Žin., 2012, Nr. 78-4085); galiojanti suvestinė redakcija (nuo 2016-05-01)
5. LST 1516:2015 „Statinio projektas. Bendrieji įforminimo reikalavimai“.
6. Projektas atliktas su tokia programine įranga: Microsoft Word 2019, Zwcad 2018

Remontuojamame pastate yra įrengta gaisrinė signalizacija. Esama 8 zonų centralė demontuojama ir keičiama į 24 zonų centralę. Remiantis gaisro aptikimo ir signalizavimo sistemų projektavimo ir įrengimo taisyklėmis, projektuojama konvencinė gaisro signalizacijos sistema ir antro tipo (tonuotas garsinis signalas) gaisro įspėjimo sistema. Gaisrinės signalizacijos pagrindinės funkcijos:

1. Analizuoti kontroliuojamų patalpų būseną gaisro atžvilgiu 24 val. per parą. Vertinti gaisro galimybę ir skelbti gaisro pavojų;
2. Perspėti apie gaisro pavojų pastate esančius žmones;
3. Perduoti gaisro pavojaus signalą automatikos įrenginiams.
4. Perduoti gaisro pavojaus ir gedimo signalus į budėtojo postą arba atsakingiems asmenims.

Gaisro signalizacijos sistemą sudaro: konvencinė gaisrinė centralė, konvencinės gaisrinės signalizacijos optiniai jutikliai, konvencinės gaisrinės signalizacijos rankiniai pavojaus mygtukai, konvencinės vidaus sirenos su blykstėmis, konvencinė lauko gaisro pavojaus sirena su blykste. Gaisro pavojaus signalams priimti pirmame aukšte (pat. nr.12) projektuojama gaisrinė centralė. GAS sistemos valdymo ir rodymo įranga įrengiama 0,8–1,8 m aukštyje nuo patalpos grindų, ant sienos. Gaisrinės signalizacijos tinklo, gaisrinių detektorių kiekis patalpoje parenkamas pagal “Gaisro aptikimo ir signalizavimo sistemų projektavimo ir įrengimo taisyklės”.

Gaisrinės signalizacijos tinklas yra tiesiamas 2x0,8 mm gaisriniu kabeliu. Remiantis „Elektros linijų ir instaliacijos įrengimo taisyklėmis“ (2011 m. gruodžio 20 d. Nr. 1-309, Vilnius), 21 punktu, gaisro aptikimo ir signalizavimo sistemos kabeliai turi būti tokie, kurie užtikrintų sistemos darbą ne trumpiau kaip 60 minučių

Jutiklių tvirtinimo vieta turi būti tikslinama montavimo darbų eigoje priklausomai nuo esamų realių sąlygų, darbo projekto sprendinių ir kitų inžinerinių sistemų įrangos išdėstymo ar pasikeitusių

0	2024-06	Statybą leidžiančiam dokumentui gauti, Statybos darbų vykdymui			
Laida	Data	Laidos statusas ir išleidimo priežastis (jei taikoma)			
Atestato Nr.	UAB "Statybos projektų valdymas" Įm. k. 300078023, Viršuliškių g. 55-63, Vilnius LT-05125, tel./faks.: 8 5 2332485, el. p.: info@spv.lt		Statinio projekto pavadinimas: MOKSLO PASKIRTIES PASTATO, UNIKALUS NUMERIS 9497-7012-9081, VYTURIO G. 12, JURBARKŲ K., JURBARKŲ SEN., JURBARKO R. SAV., KAPITALINIO REMONTO PROJEKTAS		
25745	SPV	I. Gudavičius	Dokumento pavadinimas: AIŠKINAMASIS RAŠTAS	Laida	
19033	SPDV	R. Setkauskas		0	
Kalba	Statytojas / Užsakovas:		Dokumento žymuo:	Lapas	Lapų
LT	Jurbarko rajono savivaldybės administracija, Į. k. 188713933, Dariaus ir Girėno g. 96, LT-74187 Jurbarkas		SPV-024-004-TDP-GSS.AR	1	2

pastato konstrukcinių elementų. Bet koku atveju gaisrinės saugos signalizacijos įrenginiai privalo būti montuojami laikantis LR galiojančių normatyvinių dokumentų reikalavimų.

Jeigu statybos darbų metu atsiranda pakabinamos lubos, kurios nusileidžia nuo tikrųjų daugiau kaip 0,4 m ar atsiranda plotai, kuriuos riboja konstrukcijos, kurios nuo lubų plokštumos nusileidžia daugiau kaip 0,4 m, tada turi būti projektuojami papildomi jutikliai.

Pastate esančių žmonių perspėjimui apie gaisro pavojų numatomos gaisrinės sirenos su blykstėmis.

Gaisrinės perspėjimo priemonės įsijungia automatiškai, suveikus gaisriniam detektoriui arba nuspaudus gaisro pavojaus mygtuką.

Rankiniai pavojaus mygtukai suprojektuoti pastato viduje, ant sienų konstrukcijų 1.5m aukštyje nuo grindų lygio. Rankiniai pavojaus mygtukai projektuojami evakuacijos keliuose (koridoriuose, perėjimuose, laiptinėse). Rankiniai pavojaus mygtukai jungiami į atskirus gaisrinės signalizacijos tiklo spindulius.

Signalas iš gaisrinės signalizacijos paduodamas apsaugos sistemos centrinei, ventiliacijos įrenginių išjungimui gaisro metu, automatikos įrenginių valdymui.

Sistema maitinama iš 230V, 50 Hz elektros tinklo, o dingus įtampai tinkle – iš dviejų 12 V akumuliatorių. Prietaisų, elektros aparatūros, įžeminimo, kabelių montavimo darbus atlikti vadovaujantis "Elektros įrenginių įrengimo bendrosiomis taisyklėmis", „Elektros linijų ir instaliavimo taisyklėmis“ ir galiojančių statybinių normų reikalavimais.

Bendrieji techniniai duomenys:

1. Saugomas plotas : ~300 m² ;
2. Tiesiamų kabelių ilgis : 490 m;
3. Gaisrinių jutiklių skaičius: 17 vnt.;

DOKUMENTO ŽYMUO	LAPAS	LAPŲ	LAIDA
SPV-024-004-TDP-GSS.AR	2	2	0

2. TECHNINĖS SPECIFIKACIJOS

2.1. Bendroji dalis

Bendrosios techninės specifikacijos taikomos visiems statybos darbams ir statybos produktams (gaminiams ir medžiagoms) nurodytiems šiame dokumente.

GAS sistema, jos sudedamųjų dalių atitiktis vertinama pagal galiojančius statybos produktų, kitų gaminių ir įrenginių atitiktį reglamentuojančius teisės aktus, **pilnas sertifikuotas gaisro aptikimo ir signalizavimo sistemos tarpusavio įrenginių suderinamumas pagal LST EN 54-13 standartą. Evakuacinių išėjimų durų užraktai parenkami vadovaujantis LST EN 179 ir LST EN 1125 serijos standartų reikalavimais.**

Gaisro aptikimo ir signalizavimo sistemos įrangą ir atskiros jos dalys parenkami ir naudojami pagal jų techninius duomenis, reglamentuotus galiojančiuose LST EN 54 serijos standartuose ir gamintojo pateikiamų techninių dokumentų reikalavimus.

Statybos produktas (gaminys, medžiaga ir kt.), kuris numatomas ilgam laikui įkonstruoti, įmontuoti, įdėti ar instaliuoti į pastatą ar inžinerinį statinį turi atitikti techninio projekto techninėse specifikacijose pateiktus techninius reikalavimus. Statybos produktai turi turėti patvirtintus atitikties įvertinimo dokumentus. Atitiktį patvirtina paskelbtoji (notifikuota) arba paskirtoji įstaiga, gamybos kontrolės sistemos arba paties produkto sertifikatu.

Naudojamos medžiagos ir gaminiai turi atitikti kokybės reikalavimus, nurodytus dokumentacijoje, Lietuvoje galiojančius standartus, normas. Medžiagos ir gaminiai turi būti sertifikuoti Lietuvos Respublikoje. Pripažinti tarptautiniai standartai gali būti taikomi vietoje Lietuvos standartų, tik jie turi užtikrinti, kad pagal juos pateiktos prekės, medžiagos bei atlikti darbai turi būti lygiaverčiai arba aukštesnės kokybės, negu numatyta Lietuvos standartuose arba techninėse sąlygose.

Statybos produktų savybės turi būti tokios, kad juos tinkamai panaudojus, tinkamai prižiūrimas statinys arba atskiros jo dalys atitiktų savo paskirtį bei esminius reikalavimus ekonomiškai pagrįstą naudojimo laiką.

Prieš atvežant medžiagas ir įrenginius į statybos aikštelę, statinio statybos techninei priežiūrai turi būti pateikiami medžiagų ir įrengimų pasai, sertifikatai, dokumentai, patvirtinantys gaminių, medžiagų ir įrengimų technines charakteristikas, atitinkančias techninių specifikacijų reikalavimus.


Visus darbus, būtinus statybos užbaigimui ir tinkamam eksploatavimui Rangovui privaloma atlikti, nepriklausomai nuo to, ar jie parodyti brėžiniuose ir aprašyti projekto dokumentuose.

Techninėse specifikacijose ir kituose projekto dokumentuose nurodytos konkrečios statybinės medžiagos ir gaminiai rekomendacinio pobūdžio, nurodytus gaminius galima keisti lygiaverčiais, su ne blogesnėmis savybėmis, nurodytomis techninių specifikacijų reikalavimuose.

Darbai vykdomi, vadovaujantis gamintojų nustatytais instrukcijomis darbui su šiomis medžiagomis, gaminiais bei įrengimais.

Vykdamas statybos darbus statybvietėje ir statinyje turi būti laikomasi saugaus darbo, gaisrinės saugos, aplinkos apsaugos, tinkamų darbui higienos sąlygų užtikrinimo reikalavimų, turi būti užtikrinta trečiųjų asmenų interesų apsauga statybos metu.

Bet kurios priemonės įgyvendinimo darbai turi būti atlikti iki galo, pastatas turi būti tinkamas tolimesnei eksploatacijai.

0	2024-06	Statybą leidžiančiam dokumentui gauti, Statybos darbų vykdymui		
Laida	Data	Laidos statusas ir išleidimo priežastis (jei taikoma)		
Atestato Nr.	UAB "Statybos projektų valdymas" Įm. k. 300078023, Viršuliškių g. 55-63, Vilnius LT-05125, tel./faks.: 8 5 2332485, el. p.: info@spv.lt		Statinio projekto pavadinimas: MOKSLO PASKIRTIES PASTATO, UNIKALUS NUMERIS 9497-7012-9081, VYTURIO G. 12, JURBARKŲ K., JURBARKŲ SEN., JURBARKO R. SAV., KAPITALINIO REMONTO PROJEKTAS	
25745	SPV	I. Gudavičius		Dokumento pavadinimas:
19033	SPDV	R. Setkauskas		Laida
				TECHNINĖS SPECIFIKACIJOS
				0
Kalba	Statytojas / Užsakovas:		Dokumento žymuo:	Lapas
LT	Jurbarko rajono savivaldybės administracija, Į. k. 188713933, Dariaus ir Girėno g. 96, LT-74187 Jurbarkas		SPV-024-004-TDP-GSS.TS	Lapų
				1
				4

Igyvendinant projektą privalu laikytis Statybos įstatymo ir kitų normatyvinių dokumentų, teisės aktų reikalavimų.

1. Priešgaisrinė centralė

Priešgaisrinė centralė montuojama pirmame aukšte, hole. Projekte numatyta centralė pateikiama su bazinėmis 8 zonomis. Ši centralė yra plečiama iki 24 zonų su papildomais 8 zonų išplėtimo moduliais. Į kiekvieną iš zonų galima prijungti iki 30 įrenginių. Centralė turi turėti atskirus gaisro pavojaus ir spindulio gedimo indikatorius. Centralė prijungiama prie kintamos 50Hz 230V įtampos tinklo per atskirą automatinį išjungėją. Turi būti įmontuotas autonominis maitinimo šaltinis arba hermetinė akumuliatorinė baterija, užtikrinanti centralės darbą, dingus 230V įtampai. Visi gaisriniai jutikliai jungiami dvilaidė linija. Centralė įžeminama. Atitinkanti EN-54 normų reikalavimus.

2. Centralės 8 zonų išplėtimo modulis

Priešgaisrinės centralės nuotolinis 8 zonų išplėtimo modulis. Montuojamas centralės korpuse.

3. Akumuliatorius.

-Pagrindiniai techniniai parametrai:

- 12V;
- 7 Ah talpos;
- hermetiškas;
- nereikalaujantis aptarnavimo;
- skirtas naudoti vidinėse patalpose.

4. Konvencinis optinis dūmų gaisrinis detektorius

- optinis dūmų jutiklis;
- dvilaidis;
- maitinimo įtampa 10,8-33 V DC;
- du diodai 360° matomumui;
- sertifikuotas pagal EN-54 normatyvus;
- komplektuojamas su baze.

5. Konvencinis temperatūrinis gaisrinis detektorius

Fiksuotos temperatūros (57°C) bei temperatūros pokyčio gaisrinis jutiklis.

- Jungimas: 2 laidais
- Maitinimas: 12-35VDC
- Darbinė srovė: maksimali leidžiama srovė 80mA, alirimo būsenoje 60mA

6. Konvencinis rankinis pavojaus mygtukas

- gaisrinis rankinis pavojaus mygtukas;
- su fiksiacija, atsistatantis raktelio pagalba;
- maitinimo įtampa 17-28Vdc;
- darbo temperatūra nuo -20°C iki +50°C

7. Vidinė konvencinė sirena su blykste

- priešgaisrinės signalizacijos sirena su blykste;
- maitinimo įtampa 9-60 V DC;
- maitinimo srovė: gasiakalbio 4-41 mA, blykstės 5 mA;
- garsumas 94-106 dBA @ m;
- 32 pasirenkami tonai;
- automatinis sinchronizavimas;

8. Blykstė

Konvencinis įrenginys, skirtas pranešti apie gaisro pavojų optiniu signalu, skirtas vidaus sąlygoms. IP43, darbinė temperatūra 0-60°C

9. Lauko sirena su blykste

Lauko sirena su blykste, skirta gaisro signalizavimo sistemoms, raudona, raudona blykstė. Pagrindiniai techniniai parametrai:

- maitinimo įtampa 17 - 60 Vdc;

DOKUMENTO ŽYMUO	LAPAS	LAPŲ	LAIDA
SPV-024-004-TDP-GSS.TS	2	4	0

- vartojama srovė (priklausomai nuo pasirenkamo tono) < 50 mA;
- ne mažiau 30 pasirenkamų garso tonų;
- garsumas (priklausomai nuo pasirenkamo tono) 94 - 106dB/1m.
- apsaugos klasė IP65;
- darbo temperatūrų diapazonas nuo –25° iki +70°C;
- sertifikuota pagal darnųjų Europos standartų reikalavimus.

Lauko sirena montuojama ant išorinės pastato sienos, ant fasado, kuris geriausiai matomas nuo privažiavimo prie pastato kelio, ne mažesniame nei 2,75m aukštyje nuo žemės paviršiaus.

10. Gaisrinis kabelis 2x0.8 mm

Gyslų skaičius 2; Gyslos diametras 0,8 mm. Gyslos tipas monolitinis varinis laidininkas; Ekranuotas; Raudonos spalvos PVC išorinė izoliacija. Atitinkantis EN54 reikalavimus, nepalaikantis degimo. Darbinė temperatūra: -15°C ~ +80°C. Tinkamas kloti sienomis po tinku ir virš pakabinamųjų lubų. Remiantis „Elektros linijų ir instaliacijos įrengimo taisyklėmis“ (2011 m. gruodžio 20 d. Nr. 1-309, Vilnius), 21 punktu, gaisro aptikimo ir signalizavimo sistemos kabeliai turi būti tokie, kurie užtikrintų sistemos darbą ne trumpiau kaip 60 minučių. Gaisrinės signalizacijos kabeliai pagal degumą klasifikuojami laikantis „Gaisrinės saugos pagrindinių reikalavimų“. Gaisrinės signalizacijos kabeliai pagal atsparumą ugniai turi būti klasifikuojami remiantis LST EN 13501 standartu.

11. Montavimo darbai

Kontroliniai priėmimo prietaisai. Centralę numatoma montuoti 1a. hole. GAS sistemos valdymo ir rodymo įranga įrengiama 0,8–1,8 m aukštyje nuo patalpos grindų, ant sienos. Centralės dėžės padėtis turi būti parenkama taip, kad galima būtų nekludomai ir patogiai atidaryti dureles, vykdant aptarnavimo darbus. Visi signaliniai kabeliai įvedami į centralės dėžę per dėžėje numatytas technologines ertmes, o kabelių gyslų paskirstymas atliekamas vidinėje centralės dėžės dalyje.

Pavojaus skelbimo prietaisų montavimas. Pavojaus skelbimo prietaisai yra rankiniai stacionarūs pavojaus mygtukai, skirti inicijuoti signalizacijos suveikimą ir pavojaus signalo perdavimą į centralę, atsiradus pavojingoms aplinkybėms ar kitokio pobūdžio grėsmėms. Mygtukai turi būti užsifiksuojantys po paspaudimo ir išliekantys suveikimo būsenoje iki "atrakinimo" tam skirtu raktu. Pavojaus rankiniai mygtukai montuojami patalpose, nurodytose projektinėje dokumentacijoje. Vieta tikslinama montavimo darbų metu ir parenkama atsižvelgiant į baldų ir interjero elementus. Rankiniai (gaisro) pavojaus mygtukai įrengiami pastato viduje 1,5 m aukštyje nuo grindų lygio. Pastato viduje rankiniai signalizatoriai įrengiami evakuacijos keliuose, o prireikus ir atskirose patalpose. Gaisro pavojaus mygtukai yra jungiami į atskirą spindulį nei gaisro detektoriai. Atstumas evakuacijos kelyje iki artimiausio rankinio signalizatoriaus turi būti ne didesnis kaip 30 m.

Garsinio signalizavimo priemonės. Lauko sirenos montuojamos ant išorinės pastato sienos ne žemiau kaip 2,75m aukštyje, gerai matomoje vietoje nuo privažiavimo pusės. Sirenos valdymo kabelis atvedamas per kiaurymę tiesiai iš vidinės pastato pusės į montavimo vietą. Kiaurymė užtaisoma nuo drėgmės patekimo į pastato vidų gipsu, silikonu ar kitomis statybinėmis užsandarinimo medžiagomis. Jeigu nėra galimybės įvesti kabelio tiesiai iš vidinės pusės, tada leidžiama valdymo kabelį kloti išorinėje pusėje, apsaugant metaliniu arba smūgiams atspariu plastikiniu vamzdžiu arba kanalu. Vidinės sirenos, montuojamos (montavimo aukštis ~2.5m.) projektinėje dokumentacijoje nurodytose vietose taip, kad skelbiami signalai būtų gerai girdimi ir matomi reikalingiems asmenims ir apsaugos darbuotojams.

Dūmų jutikliai. Jutikliai montuojami ant lubų projekte numatytose vietose. Jų išdėstymas tikslinamas pagal realias sąlygas ar galimai atsiradusius konstrukcinius elementus. Montuojant jutiklius, pirmiausiai pritvirtinama jutiklio bazė. Sumontavus jutiklių bazes gaisro apsaugos linijos testuojamos. Galutinai sumontavus gaisrinę sistemą ji tikrinama specialiais prietaisais ir aerozoliais.

Signaliniai kabeliai. Signaliniai kabeliai slepiami po tinku arba virš pakabinamųjų lubų. Remiantis „Elektros linijų ir instaliacijos įrengimo taisyklėmis“ (2011 m. gruodžio 20 d. Nr. 1-309, Vilnius), 21 punktu, gaisro aptikimo ir signalizavimo sistemos kabeliai turi būti tokie, kurie užtikrintų sistemos darbą ne trumpiau kaip 60 minučių

12. Instaliacinės medžiagos

DOKUMENTO ŽYMUO	LAPAS	LAPŲ	LAIDA
SPV-024-004-TDP-GSS.TS	3	4	0

Instaliacinės medžiagos: gofruoti vamzdžiai, tvirtinimo elementai: tvirtinimo apkabos, dirželiai, ankeriai su varžtais į betoną ir t.t..

13. Skylių užsandarinimo medžiaga

Nedegi medžiaga, skirta kabelių ir kitų sistemos elementų pravedimo angų užtaisymui sienose ir perdengimuose. Tarpus tarp kabelių ir vamzdžių perėjose per sienas ir perdangas reikia per visą konstrukcijos storį užsandarinti nedegia ir lengai pašalinama medžiaga. Atsparumas ugniai užsandarintose vietose turi būti ne mažesnis nei sienos ar perdangos.

DOKUMENTO ŽYMUO	LAPAS	LAPŲ	LAIDA
SPV-024-004-TDP-GSS.TS	4	4	0

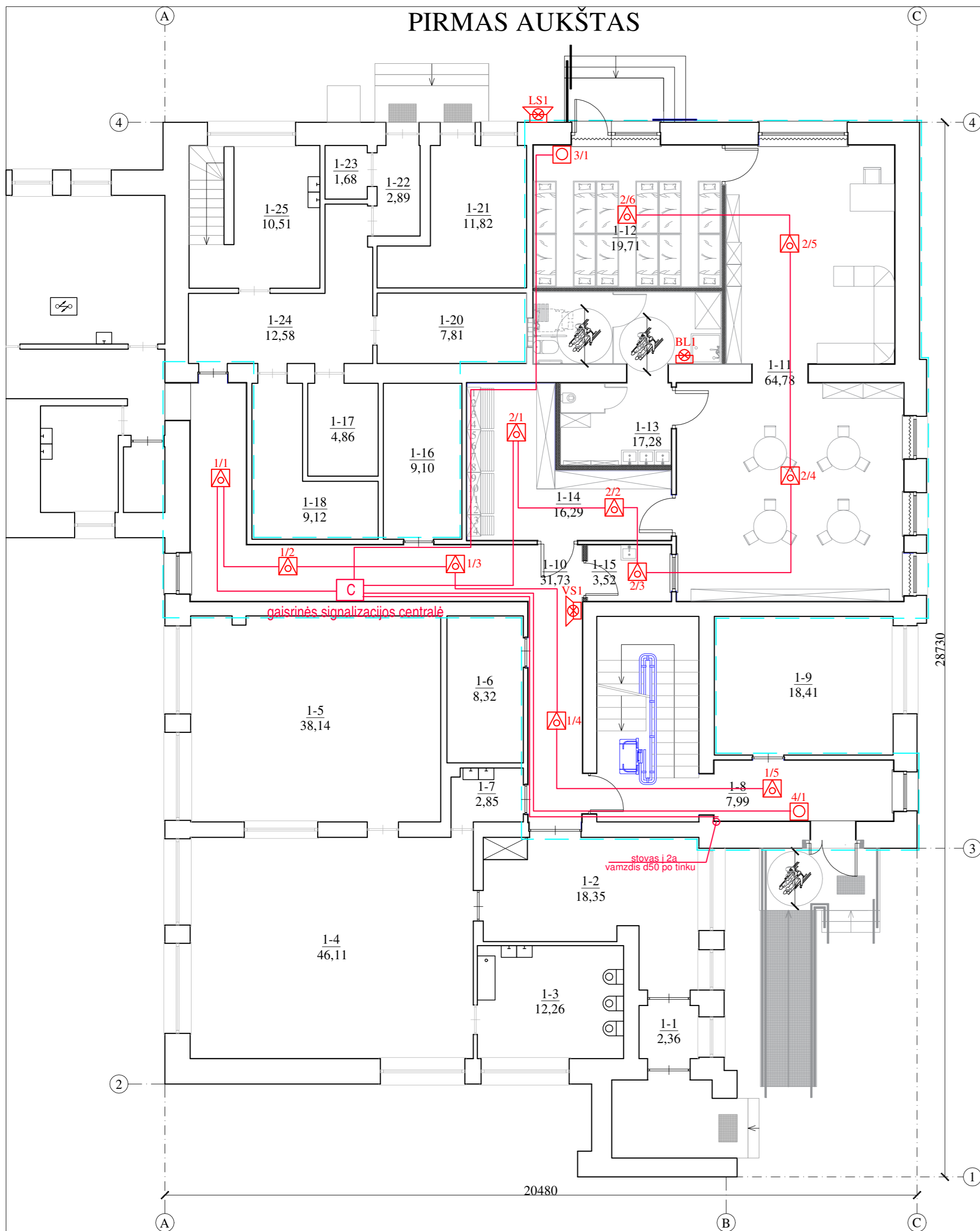
**MEDŽIAGŲ ŽINIARAŠTIS
GAISRINĖ SIGNALIZACIJA**

Nr.	Pavadinimas	Mato vientas	Kiekis	Tech. Spec. punktas
1.	Centralė 8z su korpusu (plečiama iki 24z)	vnt	1	1
2.	Centralės 8z išplėtimo modulis	vnt	2	2
3.	Akumuliatorius	vnt.	2	3
4.	Konvencinis optinis dūmų gaisrinis detektorius	vnt.	17	4
5.	Konvencinis rankinis pavojaus mygtukas	vnt.	4	6
6.	Vidinė konvencinė sirena su blykste	vnt.	3	7
7.	Lauko sirena su blykste	vnt.	1	9
8.	Blykstė	vnt.	1	8
9.	Kabelis 2x0.8 mm	m	490	10
10.	Instaliacinės medžiagos	kompl.	1	12
11.	Instaliacinis vamzdis PVC d16 su tvirtinimo detalėmis	m	20	12
12.	Skylių užsandarinimo medžiaga	kompl.	1	13
13.	Skylių gręžimas ir užtaisymas sandarinančia medžiaga	vnt	10	11
14.	Montavimo darbai	kompl.	1	11
15.				
16.				

Pastaba: Visi kiekiai yra orientaciniai. Kiekiai tikslinami, rengiant darbo projektą, vadovaujantis statybos techninių reglamentų ir kitų statybos darbus reglamentuojančių teisės aktų reikalavimais.

0	2024-06	Statybą leidžiančiam dokumentui gauti, Statybos darbų vykdymui			
Laida	Data	Laidos statusas ir išleidimo priežastis (jei taikoma)			
Atestato Nr.	UAB "Statybos projektų valdymas" Įm. k. 300078023, Viršuliškių g. 55-63, Vilnius LT-05125, tel./faks.: 8 5 2332485, el. p.: info@spv.lt		Statinio projekto pavadinimas: MOKSLO PASKIRTIES PASTATO, UNIKALUS NUMERIS 9497-7012-9081, VYTURIO G. 12, JURBARKŲ K., JURBARKŲ SEN., JURBARKO R. SAV., KAPITALINIO REMONTO PROJEKTAS		
25745	SPV	I. Gudavičius	Dokumento pavadinimas: SĄNAUDŲ ŽINIARAŠTIS	Laida	
19033	SPDV	R. Setkauskas		0	
Kalba	Statytojas / Užsakovas:		Dokumento žymuo:	Lapas	Lapų
LT	Jurbarko rajono savivaldybės administracija, Į. k. 188713933, Dariaus ir Girėno g. 96, LT-74187 Jurbarkas		SPV-024-004-TDP-GSS.SZ	1	1

PIRMAS AUKŠTAS



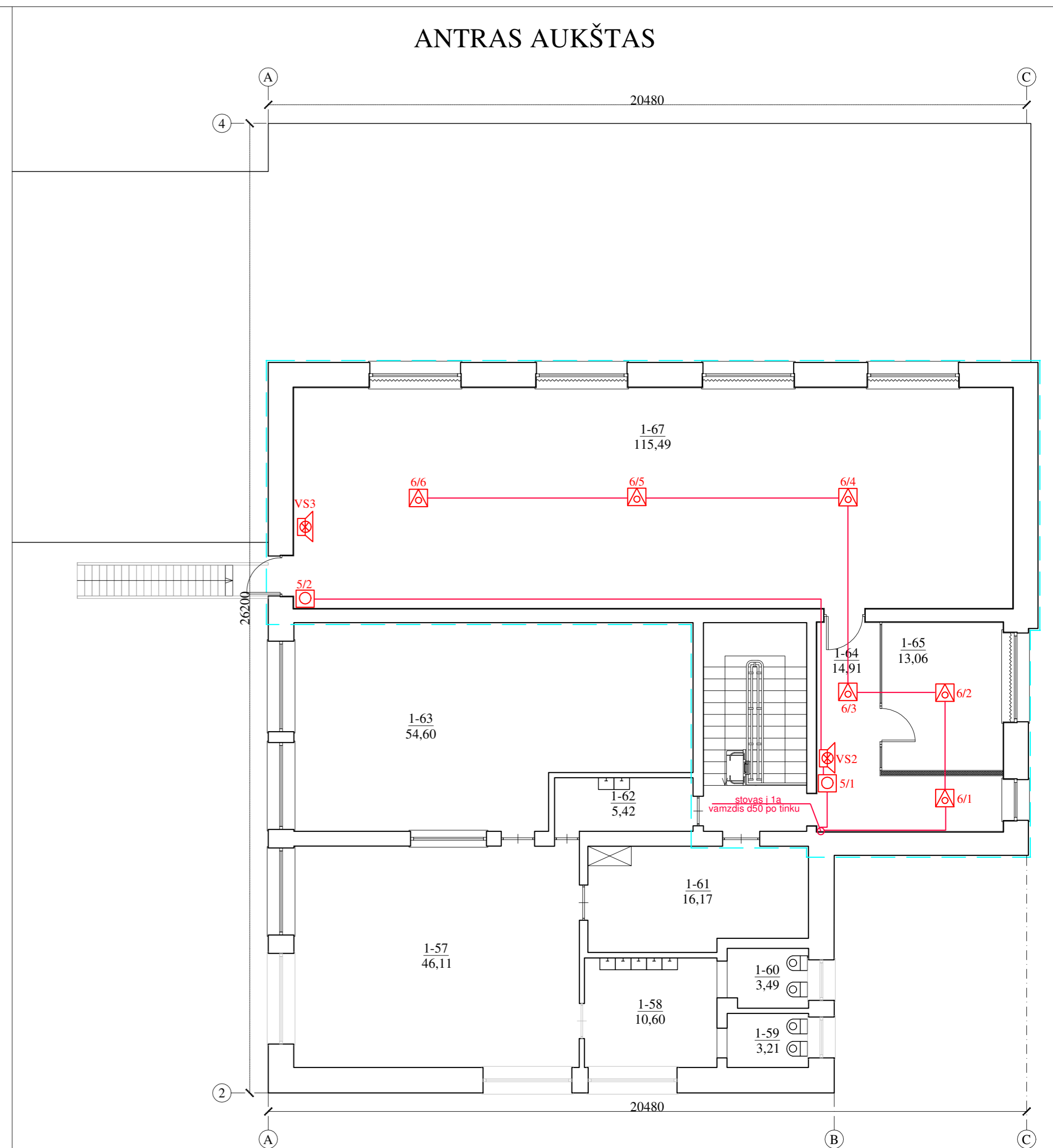
Pirmame aukšte remontuojamų patalpų eksplikacija				
Aukšto Nr.	1 simbolis	2 simbolis	Pavadinimas	Plotas m²
1	1	8	Koridorius	7,99
		10	Koridorius	31,73
		11	Žaidimų patalpa	64,78
		12	Miegamasis	19,71
		13	San. mazgas	17,28
		14	Rūbinė - holas	16,29
		15	Indų priėmimo patalpa	3,52
Viso:				161,30

SUTARTINIAI ŽYMĖJIMAI:

	Sąramų įrengimas platinamose / įrengiamose angose
	Įrengiami roletai
	Remontuojamų patalpų ribos

- Centralė
- Optinis dūmų jutiklis
- Temperatūros jutiklis
- Pavojaus mygtukas
- Sirena
- Blykstė

ANTRAS AUKŠTAS

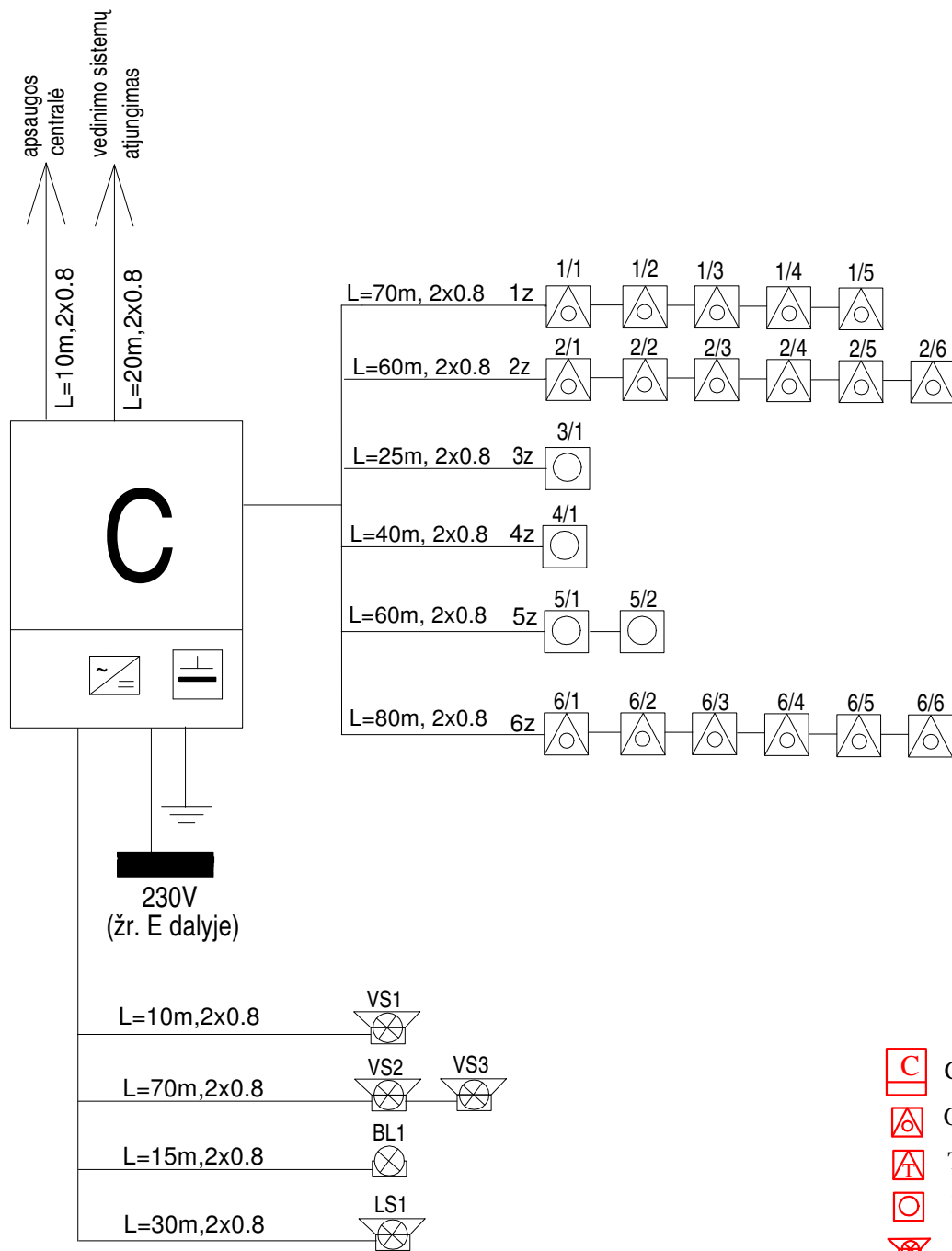


SUTARTINIAI ŽYMĖJIMAI:

	Sąramų įrengimas platinamose / įrengiamose angose
	Įrengiami roletai
	Remontuojamų patalpų ribos

Antrame aukšte remontuojamų patalpų eksplikacija				
Aukšto Nr.	1 simbolis	2 simbolis	Pavadinimas	Plotas m²
2	1	64	Koridorius	14,91
		65	Meno edukacinė patalpa	13,06
		67	Sporto edukacinė patalpa	115,49
Viso:				143,46

0	2024-06	Statybą leidžiančiam dokumentui gauti, Statybos darbų vykdymui		
Laida	Išleidimo data	Laidos statusas ir išleidimo priežastis (jei taikoma)		
Atestato Nr.	Projektuotojas:	UAB "Statybos projektų valdymas" Įm. k. 300078023, Vairiškikių g. 55-63, Vilnius LT-05125, tel./faks.: 8 5 2332485, el. p.: info@spv.lt		Statinio projekto pavadinimas: SPV MOKSLO PASKIRTIES PASTATO, UNIKALUS NUMERIS 9497-7012-9081, VYTURIO G. 12, JURBARKŲ K., JURBARKŲ SEN., JURBARKO R. SAV., KAPITALINIO REMONTO PROJEKTAS
	25745	SPV	I. Gudavičius	Objektas: Mokslų paskirties pastatai - 7.11
19033	SPDV	R. Setkauskas		Brežinys: Pirmo ir antro aukštų patalpų planai su gaisrinės signalizacijos tinklais M 1:100
Kaiba:	Statytojas / Užsakovas:	Jurbarko rajono savivaldybės administracija, į. k. 188713933, Dariaus ir Girėno g. 96, LT-74187 Jurbarkas		Lapas 0
	LT		SPV-024-004-TDP-GSS-B-01	Lapų 1



0	2024-06	Statybą leidžiančiam dokumentui gauti, Statybos darbų vykdymui		
Laida	Išleidimo data	Laidos statusas ir išleidimo priežastis (jei taikoma)		
Atestato Nr.	Projektuotojas: UAB "Statybos projektų valdymas" Įm. k. 300078023, Viršuliškių g. 55-63, Vilnius LT-05125, tel./faks.: 8 5 2332485, el. p.: info@spv.lt			Statinio projekto pavadinimas: MOKSLO PASKIRTIES PASTATO, UNIKALUS NUMERIS 9497-7012-9081, VYTURIO G. 12, JURBARKŲ K., JURBARKŲ SEN., JURBARKO R. SAV., KAPITALINIO REMONTO PROJEKTAS
	25745	SPV		I. Gudavičius
19033	SPDV	R. Setkauskas		Brėžinys: Gaisrinės signalizacijos principinė schema
				Laida 0
Kalba:	Statytojas / Užsakovas:		Žymuo:	Lapas Lapų
LT	Jurbarko rajono savivaldybės administracija, į. k. 188713933, Dariaus ir Girėno g. 96, LT-74187 Jurbarkas		SPV-024-004-TDP-GSS-B02	1 1